

Tzerra



NIEUW!
Nu ook in CW5

De HR-ketel heruitgevonden!
Anders, maar toch vertrouwd



Tzerra

Remeha comfort en kwaliteit nieuwe gedaante

Met de Tzerra zet Remeha opnieuw de standaard in kwaliteit. De revolutionaire Tzerra is onconventioneel opgebouwd, kleiner en lichter dan ooit. Naast een nieuwe uitstraling is deze bovendien heel anders opgebouwd dan elke andere ketel. Vertrouwde techniek en Remeha kwaliteit vormen de basis, maar door zijn ultra-compacte afmetingen en modulaire opbouw is de Tzerra tegelijkertijd dé andere ketel.



Modulaire opbouw: kwaliteit en servicegemak

De Remeha Tzerra is inwendig opgebouwd uit 4 hoofd-modules, waarin alle techniek verregaand is geïntegreerd. Hierdoor is de storingsgevoeligheid tot een minimum gereduceerd en is het installatie- en servicegemak ongekend. Doordat kwetsbare onderdelen in eenvoudig uitwisselbare modules zijn verwerkt, kunt u regulier preventief onderhoud in recordtijd uitvoeren. Een storing is snel te lokaliseren en in een handomdraai verholpen. Het resultaat, lagere onderhoudskosten en een hogere bedrijfszekerheid. Achter de moderne, strak vormgegeven bemanteling gaat uiteraard vertrouwde Remeha techniek schuil. De Tzerra is leverbaar als CW3, CW4 en CW5 combiketel en als Combi Comfort Systeem, compleet met de Remeha iSense.

Compact, krachtig en met groot potentieel

Met een gewicht van slechts 19 kg voor de CW3 en CW4 (montagegewicht slechts 17,5 kg), 22 kg voor de CW5 (montagegewicht slechts 20,5 kg) en ultra compacte afmetingen (h x b x d: 55 x 37 x 27 cm) is de Remeha Tzerra vrijwel overal te plaatsen.

De zeer compacte gietaluminium warmtewisselaar, de zogenaamde Ultra Responsive Heat Exchanger die u al kent uit de Remeha Calenta, zorgt voor zeer snelle warmtelevering. Tijdens tapwaterbedrijf uit zich dat in minimale wachttijden en een stabiele watertemperatuur. Op het gebied van rendement en emissies voldoet de Tzerra aan de strengste eisen. Door de standaard ingebouwde terugslagklep is de ketel geschikt voor overdruk CLV-systemen of voor koppeling met een HR-WTW unit. Ook kan de Tzerra toegepast worden voor een zogeheten Hoge Druk uitvoering voor afvoerleidingen van slechts 50 mm: een groot voordeel in de gestapelde bouw, waar vaak de ruimte ontbreekt om met standaard afvoerdiameters te werken.

in een compleet

Plug & play

De Remeha Tzerra wordt volledig vooringesteld en getest geleverd. De standaardinstellingen zijn toereikend voor vrijwel alle gebruikelijke toepassingsituaties. Het aantal bedieningselementen is dan ook tot een minimum beperkt. Als vakman kunt u de parameters uiteraard wijzigen, als dat bij uitzondering nodig mocht zijn: u kunt dit doen met behulp van de regelaar (Remeha iSense of qSense), een servicetool of een laptop met het Remeha Recom communicatieprogramma. De Tzerra zelf is slechts voorzien van twee multifunctionele drukknoppen met LED-verlichting, waarmee alle standaard bedienings- en signaleringstaken worden uitgevoerd.

Servicevriendelijk

De Remeha Tzerra is zeer servicevriendelijk. Het aantal servicedelen is beperkt en moeiteloos bereikbaar. Dankzij het gebruik van clips en eierkist-sluitingen is de Tzerra vrijwel zonder gereedschap te servicen. Eén steek-sleutel voor de gasaansluiting is al het gereedschap dat u nodig heeft. De Tzerra geeft zelf aan wanneer en welk onderhoud hij nodig heeft zowel via een periodiek oranje lichtsignaal op de ketel als via een daarvoor geschikte regelaar (zoals de Remeha iSense of qSense) in de woonkamer.

Optimaal geregeld

De interne besturing van de ketel zorgt uiteraard voor een betrouwbare warmtelevering. De Remeha Tzerra kan extern worden aangestuurd door een 2-draads Aan/Uit-thermostaat, zoals de Remeha Celcia 10, of een modulerende OpenTherm (SmartPower) regelaar, zoals de Remeha iSense (met klokprogramma) of qSense (zonder klokprogramma).



Remeha iSense

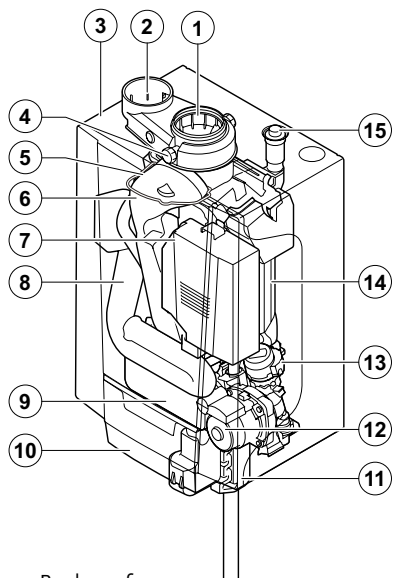


Remeha qSense

De winstpunten van de Tzerra op een rij:

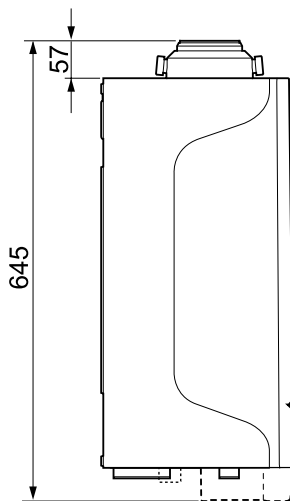
- Hoog rendement gaswandtoestellen met warmwatervoorziening
- De toestellen voldoen ruimschoots aan het Gaskeur HR 107
- Zeer snelle warmwaterlevering van constante temperatuur (voldoen ruimschoots aan respectievelijk Gaskeur CW3, CW4 of CW5)
- Zowel geschikt voor modulerende regelaars (zoals de Remeha iSense of qSense) als voor Aan/Uit-thermostaten
- Geïntegreerde OpenTherm (SmartPower) interface
- Uitermate compact (h x b x d: 55 x 37 x 27 cm)
- Extreem licht in montagegewicht (slechts 17,5 kg voor de CW3 en CW4 en slechts 20,5 kg voor de CW5)
- Eenvoudige installatie
- Luchttoevoer zowel links als rechts van de rookgasafvoer aan te sluiten
- Modern design
- Eenvoudige bediening via twee multifunctionele drukknoppen voorzien van LED verlichting
- Isolatieklasse IP X4d, waardoor ook badkamer-opstellingen mogelijk zijn
- Geruisarm
- Lage NOx uitstoot, waardoor het toestel ruimschoots voldoet aan het Gaskeur SV
- Uitermate servicevriendelijk
- Alle componenten zijn vanaf de voorzijde bereikbaar
- Door een hoog jaargebruiksrendement op tapwater voldoet het toestel ruimschoots aan Gaskeur HRww
- Aansluiting voor pc
- Veiligheidsventiel standaard ingebouwd
- Thermo-manometer
- Continu geregelde gasluchtkoppeling
- Standaard ingebouwde terugslagklep t.b.v. overdruk CLV of koppeling met WTW
- Lange service intervallen mogelijk via preventief onderhoudsprogramma
- Desgewenst geeft het toestel zelf aan wanneer het tijd is voor een servicebeurt

Voornaamste componenten

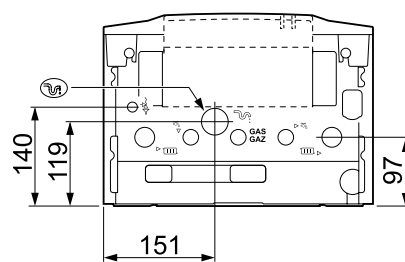
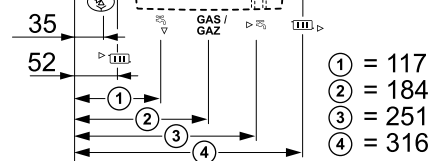
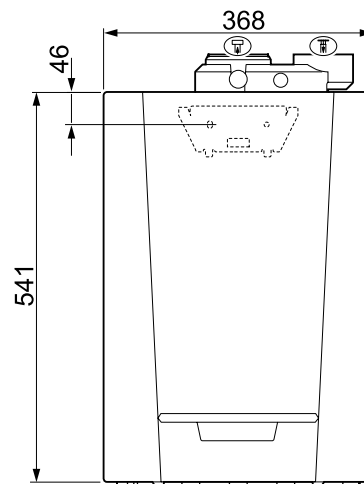
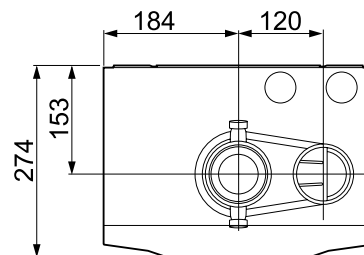


- 1 Rookgasafvoer
- 2 Luchttoevoer
- 3 Bemanteling/luchtkast
- 4 Rookgasmeetpunt
- 5 Ontstekingspen
- 6 Rookgasafvoerpijp
- 7 Gas/lucht-systeem met ventilator, gasblok en branderautomaat
- 8 Luchtinlaatdemper
- 9 Platenwarmtewisselaar (SWW)
- 10 Aansluitbox
- 11 Sifon
- 12 Circulatiepomp
- 13 Driewegklep
- 14 Warmtewisselaar (cv)
- 15 Automatische ontluchter

T004782-A



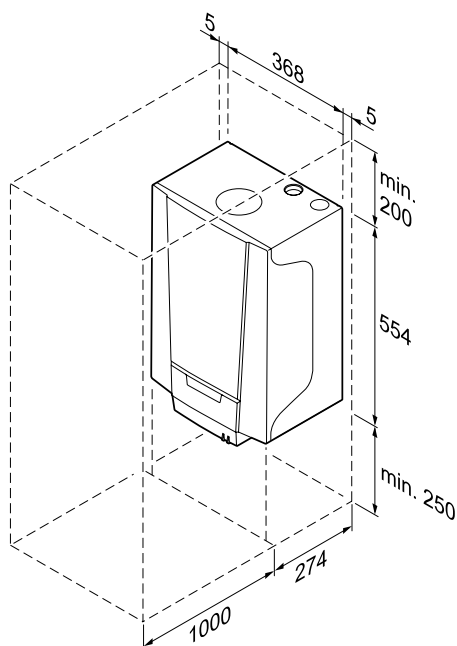
Belangrijkste afmetingen





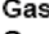






R000353-A

Benodigde opstellingsruimte

Minimaal benodigde ruimte rondom het toestel. Het toestel moet worden opgehangen in een ruimte die, ook bij strenge koude, vorstvrij blijft.



T004788-A

-  Aansluiting cv aanvoer: Knel \varnothing 22 mm
-  Aansluiting cv retour: Knel \varnothing 22 mm
- Gas / Gaz**
 Gasaansluiting: Knel \varnothing 15 mm
-  Ingang verbrandingslucht: \varnothing 80 mm*
-  Afvoer rookgassen: \varnothing 80 mm
-  Ingang sanitair koud water: Knel \varnothing 15 mm
-  Uitgang sanitair warm water: Knel \varnothing 15 mm
-  Condensafvoer: \varnothing 25 mm
-  Afvoerleiding van het veiligheidsventiel: \varnothing 15 mm

*Het aansluitstuk kan 180° gedraaid gemonteerd worden, indien gewenst.

Technische gegevens

Toesteltype			Tzerra M 24c CW3	Tzerra M 28c CW4	Tzerra M 39c CW5
Belastingregeling			modulerend of aan/uit		
Nominaal vermogen Pn cv-bedrijf (80/60°C)	min. - max.	kW	5,5 - 19,6	5,5 - 23,4	7,7 - 33,8
	(fabrieksinstelling)	kW	19,6	19,6	29,1
Nominaal vermogen Pn cv-bedrijf (50/30°C)	min. - max.	kW	6,1 - 20,9	6,1 - 24,8	8,5 - 35,7
	(fabrieksinstelling)	kW	20,9	20,9	30,7
Nominale belasting cv-bedrijf Qn (Hi)	min. - max.	kW	5,6 - 20	5,6 - 24	7,8 - 34,9
	(fabrieksinstelling)	kW	20	20	30
Nominale belasting ww-bedrijf Qnw (Hi)	min. - max.	kW	5,6 - 24	5,6 - 28,2	7,8 - 39
Minimale waterbedrijfsdruk		bar		0,8	
Maximale waterbedrijfsdruk PMS		bar		3,0	
Watertemperatuur	maximaal	°C		110	
Bedrijfstemperatuur	maximaal	°C		90	
Gaskeur CW-klasse			3	4	5
Tapcapaciteit D (60°C)		l/min	6	7,5	10,5
Tapcapaciteit D (40°C)		l/min	11,2	13	18,3
Tapdrempel		l/min		1,2	
Beschermingsgraad		IP		X4D	
Gewicht		kg		19	22
Montagegewicht		kg		17,5	20,5

Accessoires

- Uitgebreid en zeer installatievriendelijk montageframe met afsluitkranen, thermo/manometer, semi automatische bijvulinrichting en aftappers
- Leidingset voor onderaansluiting inclusief inlaatcombinatie
- Expansievatmodule voor montage achter het toestel (8 liter)
- Afstandframe voor leidingloop achter de ketel langs
- Leidingset voor afstandframe inclusief inlaatcombinatie
- Geveldoorvoerset 60/100 mm, inclusief concentrische bocht
- Concentrische adapter rookgasafvoer/luchttoevoer 60/100 mm
- Concentrische adapter rookgasafvoer/luchttoevoer 80/125 mm
- Concentrische bocht 60/100 mm
- iSense, programmeerbare regelaar voor modulerende ketelsturing (bedraad of RF)
- qSense, niet-programmeerbare regelaar voor modulerende ketelsturing
- Celcia 10, aan/uit kamerthermostaat
- Servicetool, bestaande uit een qSense en aansluitkabel met connector
- Aansluitset WTW-koppeling
- Reinigungsset warmtewisselaar
- Reinigungsset platenwarmtewisselaar
- Zonneboileraansluitset
- Recom diagnosesoftware set
- Modulerende, energiezuinige pomp welke voldoet aan de energieklassen A eisen
- Afdekmantel voor over de aansluitingen
- Servicekoffer



Expansievatmodule



Lengte van de lucht-/rookgasleidingen

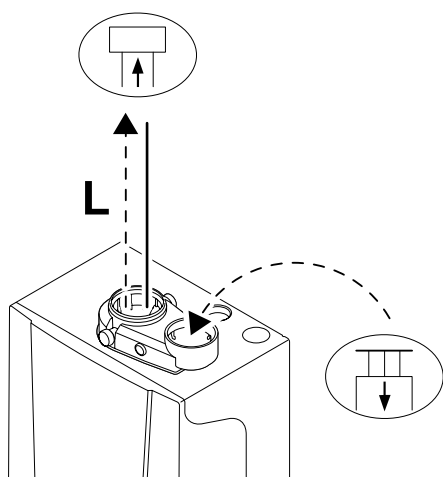
- Voor het bepalen van de uiteindelijke maximale lengte, moet de leidinglengte ingekort worden volgens de reductietabel.
- De ketel is ook geschikt voor langere schoorsteenlengten en andere diameters dan in de tabel aangegeven. Neem contact met ons op voor meer informatie.

Open uitvoering (B23, B23P, B33)

Bij een open uitvoering blijft de luchttoevoeropening open; alleen de rookgasafvoeropening wordt aangesloten. De ketel krijgt dan de benodigde verbrandingslucht direct uit de opstellingsruimte. Bij gebruik van luchttoevoer- en rookgasafvoerleidingen met andere diameters dan 80 mm, moeten verloopstukken worden toegepast.

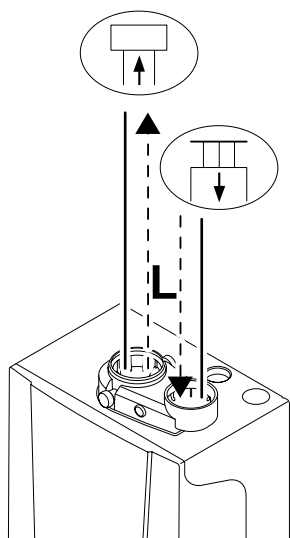
Let op:

- De luchttoevoeropening moet geopend blijven.
- De opstellingsruimte moet voorzien zijn van de noodzakelijke luchttoevoeropeningen. Deze mogen niet worden verkleind of afgesloten.



T003112-B

Schoorsteenlengte voor open uitvoering				
Situatie	Diameter	Maximale lengte (L)		
		Tzerra M 24c CW3	Tzerra M 28c CW4	Tzerra M 39c CW5
Vrije uitmondung in gebied I	60 mm	13 m	14 m	8 m
	70 mm	25 m	27 m	15 m
	80 mm	40 m	40 m	38 m
	90 mm	40 m	40 m	40 m
Niet vrije uitmondung in gebied III Land (ΔP statisch = +25 Pa)	60 mm	6 m	11 m	6 m
	70 mm	17 m	21 m	12 m
	80 mm	40 m	40 m	29 m
Niet vrije uitmondung in gebied III Kust (ΔP statisch = +40 Pa)	60 mm	6 m	9 m	5 m
	70 mm	12 m	17 m	10 m
	80 mm	29 m	40 m	24 m
	90 mm	40 m	40 m	38 m



T003113-C

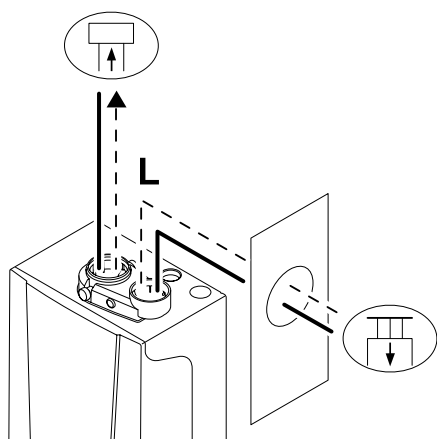
Gesloten uitvoering (C13, C33, C43, C63, C93)

Bij een gesloten uitvoering wordt zowel de rookgasafvoer- als de luchttoevoeropening (parallel) aangesloten. Bij gebruik van luchttoevoer- en rookgasafvoerleidingen met andere diameters dan 80 mm, moeten verloopstukken worden toegepast.

Schoorsteenlengte voor gesloten uitvoering				
Situatie	Diameter	Maximale lengte (L)		
		Tzerra M 24c CW3	Tzerra M 28c CW4	Tzerra M 39c CW5
Vrije uitmondung in gebied I of Niet vrije uitmondung in gebied III	60 - 60 mm	4 m	4 m	-
	70 - 70 mm	13 m	13 m	7 m
	80 - 80 mm	20 m	20 m	16 m
	90 - 90 mm	20 m	20 m	20 m

Aansluiting in verschillende drukzones (C53, C83)

Verbrandingsluchttoevoer en rookgasafvoer zijn mogelijk in verschillende drukgebieden, en halve CLV-systemen. Met uitzondering van het kustgebied. Het maximaal toegestane hoogteverschil tussen verbrandingsluchttoevoer en rookgasafvoer bedraagt 36 m.



T003131-D

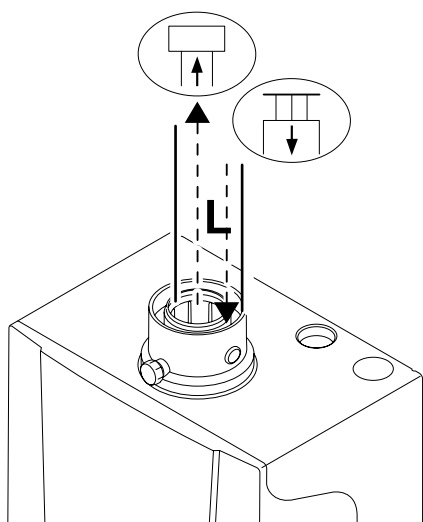
Schoorsteenlengte in verschillende drukgebieden				
Situatie	Diameter	Maximale lengte (L)		
		Tzerra M 24c CW3	Tzerra M 28c CW4	Tzerra M 39c CW5
Vrije uitmondung in gebied I	60 mm	4 m	6 m	-
	70 mm	12 m	15 m	7 m
	80 mm	33 m	40 m	22 m
	90 mm	40 m	40 m	40 m

Reductietabel

Leidingreducties per toegepast element		
Diameter	Leidingreductie	
	Bochtstuk 45°	Bochtstuk 90°
60 mm	0,9 m	3,1 m
70 mm	1,1 m	3,5 m
80 mm	1,2 m	4,0 m
90 mm	1,3 m	4,5 m

Concentrisch

Diameter in mm ø	Tzerra M 24c CW3		Tzerra M 28c CW4		Tzerra M 39c CW5	
	60/100	80/125	60/100	80/125	60/100	80/125
Maximale lengte L [m]	9	20	9	20	5	20
Leidinglengte reductie per 90° bocht	2	2	2	2	2	2
Leidinglengte reductie per 45° bocht	1	1	1	1	1	1



T003119-C

Uw Remeha adviseur:

Remeha B.V.

Postbus 32
7300 AA Apeldoorn
T +31 (0)55 549 6969
E remeha@remeha.com
I nl.remeha.com

 **remeha**

